

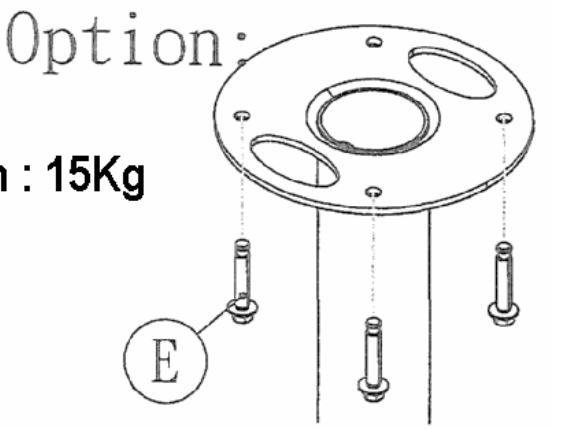
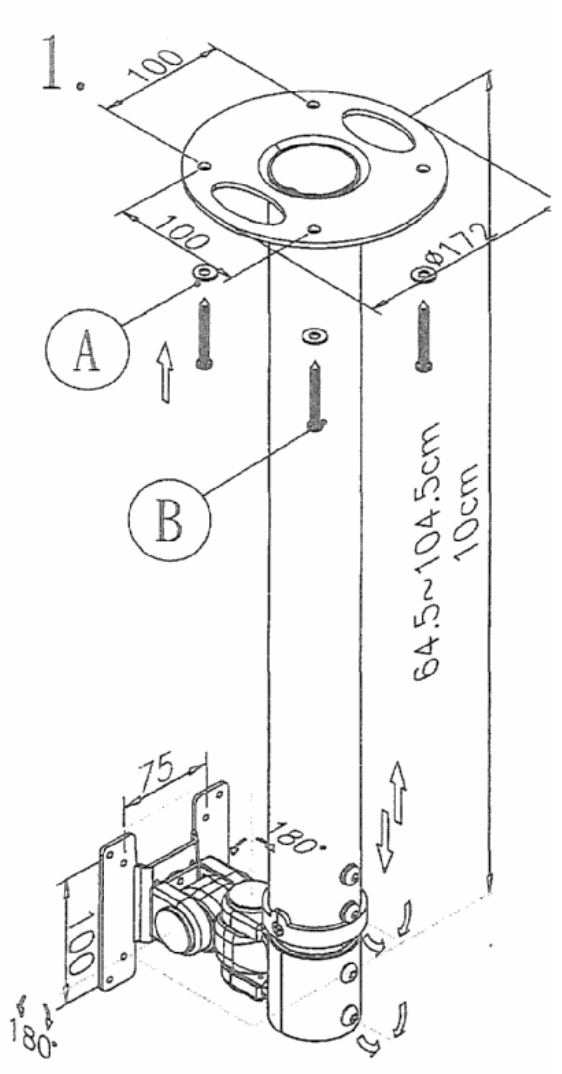
A. x4

B. x4

C. x4

D. x1

E. x4



Option:

Charge Maximum : 15Kg

