

LNO-6070R

Caméra compacte réseau IR 2 Mpx

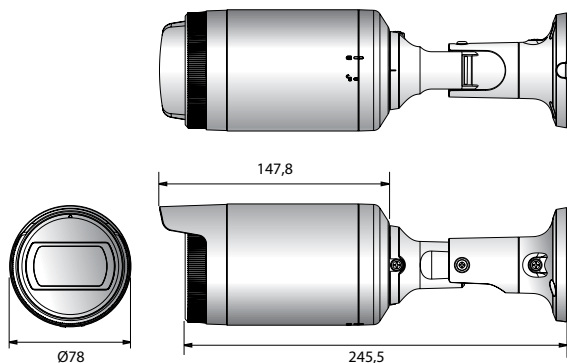


Caractéristiques principales

- Résolution max. 2 mégapixels (1920x1080)
- Objectif varifocal 3,2 ~ 10 mm
- Max. 30 ips@toutes les résolutions (H.264)
- Compatible codec H.264 et MJPEG, multi-flux
- Jour/nuit (ICR), WDR (120 dB)
- Sabotage, détection de mouvement
- Emplacement Micro SD/SDHC (32 Go max.), PoE
- Mode couloir, compatible WiseStream II
- Portée infrarouge de 30 m
- IP66

Dimensions

Unité : mm



LNO-6070R

VIDÉO	
Capteur	CMOS 1/2,9" 2,19 Mpx
Nombre total de pixels	2 000(H) x 1 121(V)
Nombre de pixels réels	1 984(H) x 1 105(V)
Système de balayage	Balayage progressif
Éclairage min.	Couleur : 0,095 Lux (F1.6), N/B : 0 Lux (LED IR activées)
OBJECTIF	
Longueur de focale	Objectif varifocal 3,2 ~ 10 mm (3,1x)
Ouverture max.	F1.6 ~ F2.9
Champ de vision angulaire	H : 101,6 °(grand angle) ~ 31,3 °(télé) / V : 54,1 °(grand angle) ~ 17,8 °(télé) / D : 120,6 °(grand angle) ~ 36,0 °(télé)
Distance min. des objets	0,5 m
Contrôle de la mise au point	Manuel
Objectif / Type	Diaphragme auto DC / Embarqué
OPÉRATIONNEL	
Portée infrarouge	30 m
Titre de la caméra	Arrêt / Marche (jusqu'à 15 caractères)
Jour / Nuit	Auto (ICR) / Couleur / N&B / Programmation
Compensation de contre-jour	Arrêt / BLC / WDR
Plage dynamique étendue (WDR)	120dB
Amélioration du contraste	SSDR (Arrêt / Marche)
Réduction de bruit numérique	SSNR (Arrêt / Marche)
Détection de mouvement	Arrêt / Marche (4 zones rectangulaires)
Masquage de zones privatives	Arrêt / Marche (6 zones rectangulaires)
Contrôle du gain	Arrêt / Faible / Moyen / Elevé
Balance des blancs	ATW / AWC / Manuel / Intérieur / Extérieur
Correction de distorsion d'objectif (LDC)	Arrêt / Marche (5 niveaux avec min / max)
Vitesse d'obturateur électronique	Minimale / Maximale / Antiscintillement
Basculement / Miroir	Arrêt / Marche, mode Couloir
Analyses vidéo et audio	Sabotage, détection de mouvement
Déclencheurs d'alarme	Détection de mouvement, changement de scène abusif, erreur carte SD
Événements d'alarme	Envoi de fichier par FTP et e-mail, enregistrement en local en cas d'événement, Notification par e-mail
RÉSEAU	
Ethernet	RJ-45 (10/100BASE-T)
Format de compression vidéo	H.264, MJPEG
Résolution	1920 x 1080, 1280 x 1024, 1280 x 960, 1280 x 720, 1024 x 768, 800 x 600, 800 x 448, 720 x 576, 640 x 480, 640 x 360, 320 x 240
Fréquence max.	H.264 : 30 ips max. à toutes les résolutions MJPEG : Max. 1 ips en 1920 x 1080, 1280 x 1024, 1280 x 720, 1024 x 768, Max. 15 ips dans les autres résolutions
WiseStream II	Compatible
Réglage de la qualité vidéo	H.264, MJPEG : Contrôle du débit binaire cible
Méthode de contrôle du débit	H.264 : CBR ou VBR, MJPEG : VBR
Capacité de diffusion	Multi-flux (jusqu'à 3 profils)
IP	IPv4, IPv6
Protocole	TCP/IP, UDP/IP, RTP(UDP), RTP(TCP), RTCP, RTSP, NTP, HTTP, HTTPS, SSL/TLS, DHCP, PPPoE, FTP, SMTP, ICMP, IGMP, SNMPv1/v2c/v3(MIB-2), ARP, DNS, DDNS, QoS, UPnP, Bonjour
Sécurité	Authentification HTTPS (SSL), authentification Digest, Filtrage par adresse IP, journal d'accès des utilisateurs, authentification 802.1X (EAP-TLS, EAP-LEAP)
Méthode de diffusion	Unicast / Multicast
Nombre max. d'utilisateurs	6 utilisateurs en Unicast
Stockage local	Micro SD/SDHC Max. 32 Go - Les films enregistrés sur les cartes mémoires SD peuvent être téléchargés - Enregistrement manuel sur PC local
Interface de programmation d'applications	ONVIF profile S/G, SUNAPI (HTTP API)
Langues des pages Web	Anglais, français, allemand, espagnol, italien, chinois, coréen, russe, japonais, suédois, danois, portugais, turc, polonais, tchèque, roumain, serbe, néerlandais, croate, hongrois, grec, finnois, norvégien
Visualisation web	Systèmes d'exploitation compatibles : Windows 7, 8.1, 10, Mac OS X 10.10, 10.11, 10.12 Visualisation web sans plug-in - Navigateurs Internet compatibles : Google Chrome 63, MS Edge 41, Mozilla Firefox 57 (Windows 64 bit uniquement), Apple Safari 11 (Mac OS X uniquement) Visualisation web par plug-in - Navigateurs Internet compatibles : MS Explorer 11
Logiciel de gestion centralisée CMS	SmartViewer, SSM
ENVIRONNEMENT	
Température / Humidité de fonctionnement	-30 °C ~ +55 °C / Moins de 90 % HR * La mise sous tension doit se faire au-dessus de -20 °C
Température / Humidité de stockage	-30 °C ~ +60 °C / Moins de 90 % HR
Indice de protection	IP66
ÉLECTRIQUE	
Tension d'entrée / Courant	PoE (IEEE802.3af, Classe 3)
Consommation électrique	6,5 W
MÉCANIQUE	
Couleur / Matériau	Gris foncé / Plastique
Dimensions (LxH)	Ø78,0 x 262,0 mm
Poids	380 g

* Retrouvez les dernières informations et spécifications de nos produits sur hanwha-security.eu
* La conception et les caractéristiques techniques sont susceptibles d'être modifiées sans préavis.
* Wisenet est une marque détenue par Hanwha Techwin, anciennement Samsung Techwin.