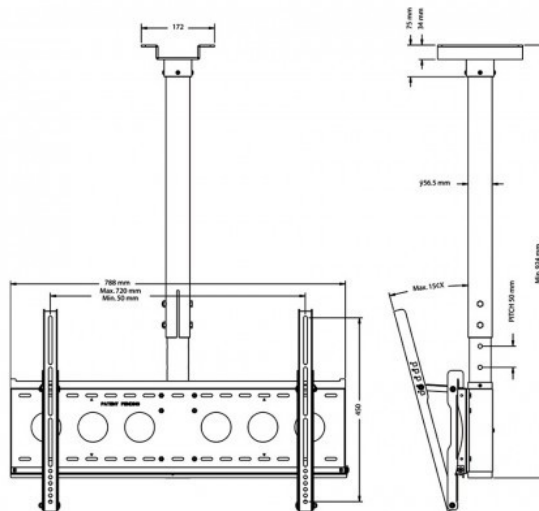


# Support Plafond LCD/ Plasma 32" à 60"



- Accepte les écrans de 32 à 60" (81 à 152 cm)
- Supporte jusqu'à 60 kg
- Pivote de 15° à l'horizontal (0°, 5°, 10°, 13°, 15°) et de 360° à la verticale
- Bras extensible de 924 à 1424 mm (par tranche de 50 mm)
- Entraxe maxi : 725 x 450 mm
- Vis et schéma de montage fournis
- Garantie : 10 ans
- Matériau : métal
- Dimensions (sans le bras) : 788 x 368 mm
- Diamètre du bras : 56,5 mm
- Poids : 11,4 kg



Réf 902930